

Механизм управления хлопушкой верхней МУВ



Механизм управления хлопушкой верхней МУВ предназначен для открывания крышек **хлопушек** резервуаров и фиксации их в открытом положении.

Механизм выпускается трех типоразмеров:

- для хлопушек с условным проходом до 80 мм - **МУВ-80**;
- для хлопушек с условным проходом от 80 мм до 250 мм - **МУВ-250**;
- для хлопушек с условным проходом от 250 мм до 400 мм - **МУВ-400**.

По устойчивости к воздействию климатических факторов внешней среды механизм управления хлопушкой МУВ изготавливается в исполнении У и УХЛ категории размещения 1 по ГОСТ 15150-69.

Предлагаем механизм управления хлопушкой верхней МУВ по ценам завода-изготовителя. Механизмы МУВ имеют всю необходимую документацию и соответствующую сертификацию.

Пример обозначения при заказе: **МУВ-80 УХЛ1 ТУ 3689-021-10524112-2001**, где:
80 - максимально допустимый условный проход хлопушки, к которой может быть установлен данный механизм,
УХЛ1 - климатическое исполнение.

ООО ПТП "Поршень" ТУ 3689-021-10524112-2001, соответствует:

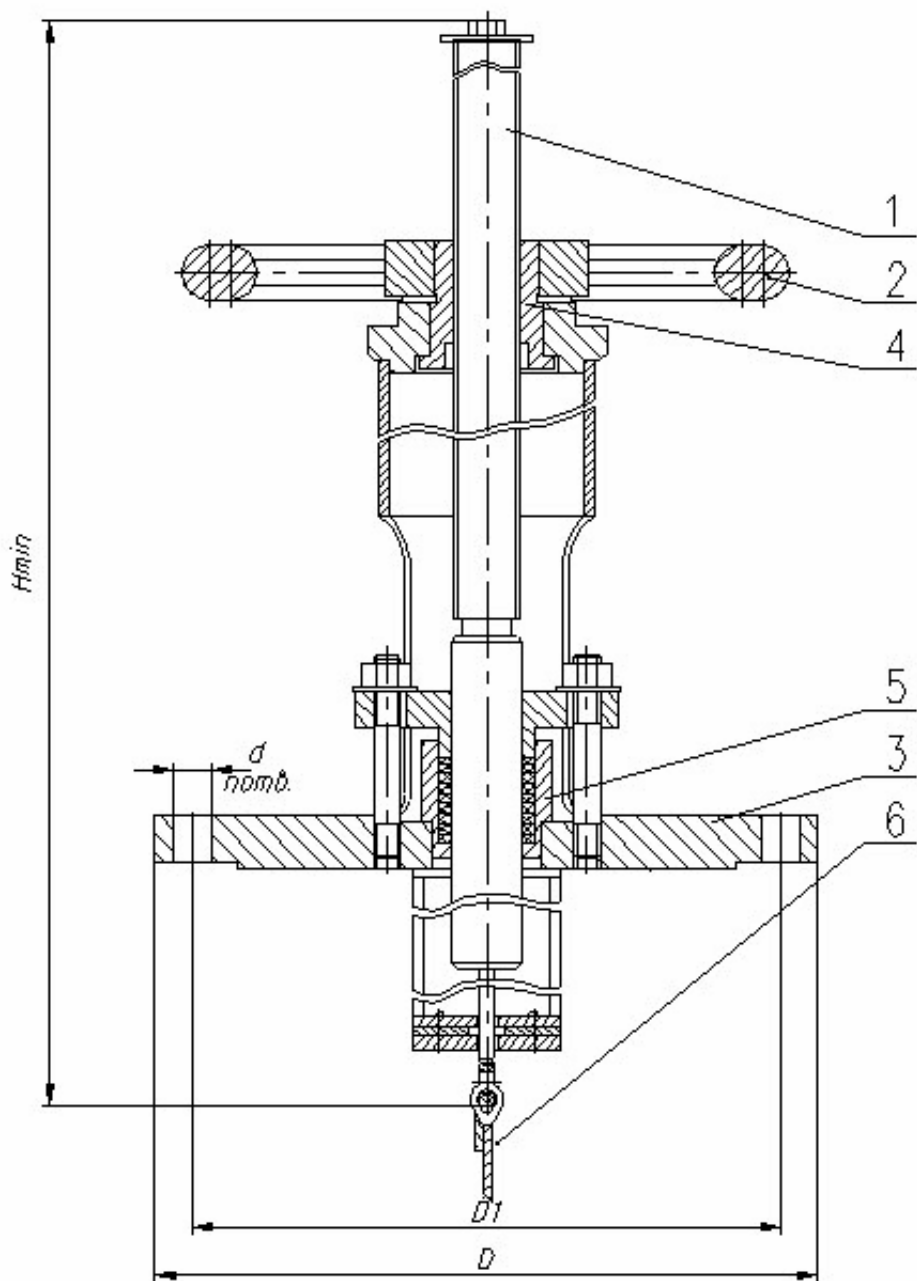
- * Сапкон ТУ 26-02-1050-87;
- * АОМЗ ТУ 3689-011-03467856-2000;
- * НГМ Групп ТУ 3689-013-79167039-2006.

Разрешение Ростехнадзора России № РРС 00-24373 от 27.04.2007г.

Техническая информация на механизм управления хлопушкой МУВ

Наименование параметров	МУВ-80	МУВ-250	МУВ-400
Условный проход хлопушек DN	80	250	400
Высота (H), мм, не более	661	1217	1428
Диаметр D, мм, не более	260	260	260
Кол-во отверстий в присоединительном фланце, n	8	8	8
Диаметр отверстий во фланце, d, мм	18	18	18
Усилие на маховик, кгс, не более	15	15	15
Ход винта, мм	267	548	647
Масса, кг	16	25	26.2

Чертеж механизм управления хлопшкой МУВ



- 1-шток;
- 2-маховик;
- 3-корпус с фланцем;
- 4-гайка;
- 5-направляющая;
- 6-трос